

# Urban



 **porcelaingres**<sup>®</sup>  
de\_tiles

# Urban

We live surrounded by ideas. The precision of architecture, which lets us change the horizon and make it our own; the power of design, capable of creating a space starting from a unique perspective. The cement of the sure, unchanging foundations beneath our feet, on which the city rests, and our lives unfold. It's from the streets, from these glass and iron horizons, from the character of cement and dynamism of city life that Urban is born, the new collection from Porcelaingres.

Wir leben in einer Welt voller Ideen. Die Präzision der Architektur, mit der wir unseren Horizont ändern und unseren Bedürfnissen anpassen: Die Stärke des Designs, das in der Lage ist, aus einem einzigen Gesichtspunkt einen Raum zu bilden. Der Zement der sicheren und unveränderlichen Fundamente zu unseren Füßen, auf denen unsere Stadt aufgebaut ist und auf dem wir unser Leben leben. Auf diesen Straßen, mit diesen Horizonten aus Glas und Eisen, mit den verlässlichen Eigenschaften des Zements und der Dynamik des städtischen Lebens entsteht Urban, die neue Kollektion von Porcelaingres.

Viviamo circondati da idee. La precisione dell'architettura, che ci permette di cambiare l'orizzonte e di farlo nostro; la potenza del design, capace di creare uno spazio partendo da un solo punto di vista. Il cemento delle fondamenta certe e immutabili sotto ai nostri piedi sulle quali si appoggia la città, e si svolgono le nostre vite. È da queste strade, da questi orizzonti di vetro e di ferro, dal carattere del cemento e dal dinamismo della vita di città che nasce Urban, la nuova collezione Porcelaingres.

Nous vivons entourés d'idées. La précision de l'architecture, qui nous permet de modifier l'horizon et de nous l'approprier. La puissance du design, capable de créer un espace à partir d'un seul point de vue. Le ciment des fondations sûres et immuables sous nos pieds sur lesquelles le ville repose et nos vies se déroulent. Ce sont ces routes, ces horizons de verre et d'acier, le caractère du ciment et le dynamisme de la vie en ville qui donnent naissance à Urban, la nouvelle collection Porcelaingres.

Vivimos rodeados de ideas. La precisión de la arquitectura, que nos permite cambiar la perspectiva y aceptarla; el poder del diseño, capaz de crear un espacio partiendo desde un solo punto de vista. El hormigón de los cimientos seguros e inmutables bajo nuestros pies, sobre los que se apoya la ciudad y se desarrollan nuestras vidas. Es de estas calles, de estas perspectivas de vidrio y hierro, del carácter del cemento y del dinamismo de la vida urbana que surge Urban, la nueva serie de Porcelaingres.







urban dove



urban grey  
urban weave grey



urban grey  
urban ivory





# Urban Anthracite



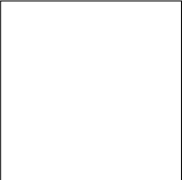
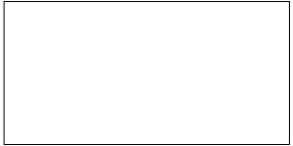

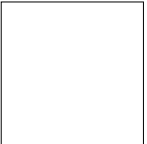
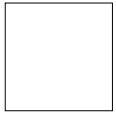
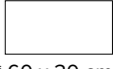

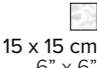

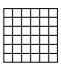
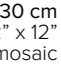
- natural | natur | naturale | naturel | natural **R10 A+B UGL** ✂ 8 mm
- natural | natur | naturale | naturel | natural **R11 A+B UGL** ✂ 8 mm
- natural | natur | naturale | naturel | natural **R10 A UGL** ✂ 6 mm
- natural | natur | naturale | naturel | natural **R11 A+B UGL** ✂ 20 mm



## Urban Great

Also available in 300x100, 270x120, 150x100, 120x120 and 100x100 sizes. More info in the **Urban Great** catalogue.  
 Verfügbar im Format 300x100, 270x120, 150x100, 120x120 und 100x100. Weitere Informationen finden Sie in unserm Katalog **Urban Great**.  
 Disponibile in formato 300x100, 270x120, 150x100, 120x120 e 100x100. Maggiori informazioni nel catalogo **Urban Great**.  
 Disponible en formats 300x100, 270x120, 150x100, 120x120 et 100x100. Plus d'informations dans le catalogue **Urban Great**.  
 Disponible en formato de 300x100, 270x120, 150x100, 120x120 y 100x100. Más información en el **Urban Great** catálogo.

size  
format  
formato  
format  
formatos ✂

-  100 x 100 cm  
40" x 40" 6 mm - 20 mm
-  150 x 75 cm  
60" x 30" 6 mm
-  \* 120 x 60 cm  
48" x 24" 8 mm - 20 mm
-  75 x 75 cm  
30" x 30" 6 mm
-  \* 60 x 60 cm  
24" x 24" 8 mm - 20 mm
-  \* 60 x 30 cm  
24" x 12" 8 mm
-  120 x 60 cm  
48" x 24" 8 mm
-  15 x 15 cm  
6" x 6" 8 mm
-  60 x 60 cm  
24" x 24" 8 mm
-  30 x 30 cm  
12" x 12" 8 mm
-  mosaic 8 mm





# Urban Dove



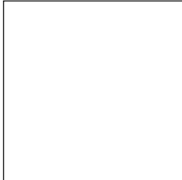
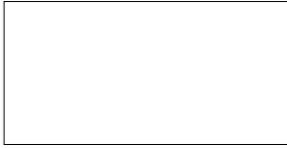





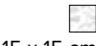

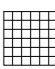
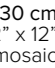
- natural | natur | naturale | naturel | natural **R10 A+B UGL** ✂ 8 mm
- natural | natur | naturale | naturel | natural **R11 A+B UGL** ✂ 8 mm
- natural | natur | naturale | naturel | natural **R10 A UGL** ✂ 6 mm
- natural | natur | naturale | naturel | natural **R11 A+B UGL** ✂ 20 mm



## Urban Great

Also available in 300x100, 270x120, 150x100, 120x120 and 100x100 sizes. More info in the **Urban Great** catalogue.  
 Verfügbar im Format 300x100, 270x120, 150x100, 120x120 und 100x100. Weitere Informationen finden Sie in unserm Katalog **Urban Great**.  
 Disponibile in formato 300x100, 270x120, 150x100, 120x120 e 100x100. Maggiori informazioni nel catalogo **Urban Great**.  
 Disponible en formats 300x100, 270x120, 150x100, 120x120 et 100x100. Plus d'informations dans le catalogue **Urban Great**.  
 Disponible en formato de 300x100, 270x120, 150x100, 120x120 y 100x100. Más información en el **Urban Great** catálogo.

size  
format  
formato  
format  
formatos ✂

-  100 x 100 cm  
40" x 40" 6 mm
-  150 x 75 cm  
60" x 30" 6 mm
-  \* 120 x 60 cm  
48" x 24" 8 mm - 20 mm
-  75 x 75 cm  
30" x 30" 6 mm
-  \* 60 x 60 cm  
24" x 24" 8 mm - 20 mm
-  \* 60 x 30 cm  
24" x 12" 8 mm
-  120 x 60 cm  
48" x 24" 8 mm
-  15 x 15 cm  
6" x 6" 8 mm
-  60 x 60 cm  
24" x 24" 8 mm
-  30 x 30 cm  
12" x 12" 8 mm
-  mosaic 8 mm



# Urban Grey



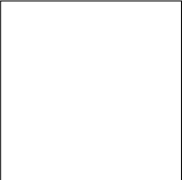
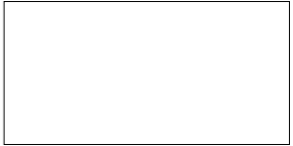

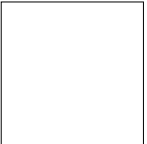
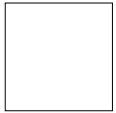
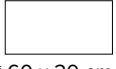

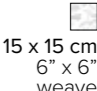

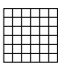
- natural | natur | naturale | naturel | natural **R10 A+B UGL** ⌘ 8 mm
- natural | natur | naturale | naturel | natural **R11 A+B UGL** ⌘ 8 mm
- natural | natur | naturale | naturel | natural **R10 A UGL** ⌘ 6 mm
- natural | natur | naturale | naturel | natural **R11 A+B UGL** ⌘ 20 mm



## Urban Great

Also available in 300x100, 270x120, 150x100, 120x120 and 100x100 sizes. More info in the **Urban Great** catalogue.  
 Verfügbar im Format 300x100, 270x120, 150x100, 120x120 und 100x100. Weitere Informationen finden Sie in unserm Katalog **Urban Great**.  
 Disponibile in formato 300x100, 270x120, 150x100, 120x120 e 100x100. Maggiori informazioni nel catalogo **Urban Great**.  
 Disponible en formats 300x100, 270x120, 150x100, 120x120 et 100x100. Plus d'informations dans le catalogue **Urban Great**.  
 Disponible en formato de 300x100, 270x120, 150x100, 120x120 y 100x100. Más información en el **Urban Great** catálogo.

size  
format  
formato  
format  
formatos ⌘

-  100 x 100 cm  
40" x 40" 6 mm - 20 mm
-  150 x 75 cm  
60" x 30" 6 mm
-  \* 120 x 60 cm  
48" x 24" 8 mm - 20 mm
-  75 x 75 cm  
30" x 30" 6 mm
-  \* 60 x 60 cm  
24" x 24" 8 mm - 20 mm
-  \* 60 x 30 cm  
24" x 12" 8 mm
-  120 x 60 cm  
48" x 24"   
weave 8 mm
-  15 x 15 cm  
6" x 6"   
weave 8 mm
-  60 x 60 cm  
24" x 24"   
weave 8 mm
-  30 x 30 cm  
12" x 12"   
mosaic 8 mm



# Urban Sand


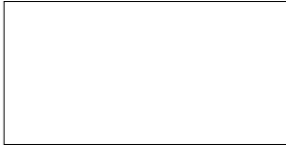





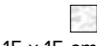

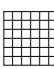
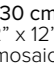


- natural | natur | naturale | naturel | natural **R10 A+B UGL** ⌘ 8 mm
- natural | natur | naturale | naturel | natural **R11 A+B UGL** ⌘ 8 mm
- natural | natur | naturale | naturel | natural **R10 A UGL** ⌘ 6 mm
- natural | natur | naturale | naturel | natural **R11 A+B UGL** ⌘ 20 mm



## Urban Great

Also available in 300x100, 270x120, 150x100, 120x120 and 100x100 sizes. More info in the **Urban Great** catalogue.  
 Verfügbar im Format 300x100, 270x120, 150x100, 120x120 und 100x100. Weitere Informationen finden Sie in unserm Katalog **Urban Great**.  
 Disponibile in formato 300x100, 270x120, 150x100, 120x120 e 100x100. Maggiori informazioni nel catalogo **Urban Great**.  
 Disponible en formats 300x100, 270x120, 150x100, 120x120 et 100x100. Plus d'informations dans le catalogue **Urban Great**.  
 Disponible en formato de 300x100, 270x120, 150x100, 120x120 y 100x100. Más información en el **Urban Great** catálogo.

- size  
format  
formato  
format  
formatos ⌘
-  100 x 100 cm  
40" x 40" 6 mm
  -  150 x 75 cm  
60" x 30" 6 mm
  -  \* 120 x 60 cm  
48" x 24" 8 mm - 20 mm
  -  75 x 75 cm  
30" x 30" 6 mm
  -  \* 60 x 60 cm  
24" x 24" 8 mm - 20 mm
  -  \* 60 x 30 cm  
24" x 12" 8 mm
  -  120 x 60 cm  
48" x 24" 8 mm
  -  15 x 15 cm  
6" x 6" 8 mm
  -  60 x 60 cm  
24" x 24" 8 mm
  -  30 x 30 cm  
12" x 12" 8 mm
  -  mosaic 8 mm



# Urban Ivory



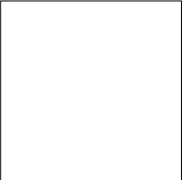
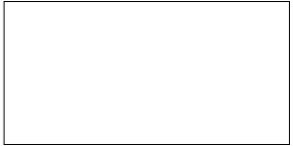

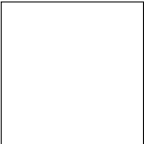
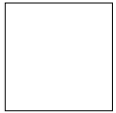
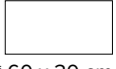

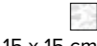

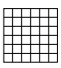
- natural | natur | naturale | naturel | natural **R10 A+B UGL** ✂ 8 mm
- natural | natur | naturale | naturel | natural **R11 A+B UGL** ✂ 8 mm
- natural | natur | naturale | naturel | natural **R10 A UGL** ✂ 6 mm
- natural | natur | naturale | naturel | natural **R11 A+B UGL** ✂ 20 mm



## Urban Great

Also available in 300x100, 270x120, 150x100, 120x120 and 100x100 sizes. More info in the **Urban Great** catalogue.  
 Verfügbar im Format 300x100, 270x120, 150x100, 120x120 und 100x100. Weitere Informationen finden Sie in unserm Katalog **Urban Great**.  
 Disponibile in formato 300x100, 270x120, 150x100, 120x120 e 100x100. Maggiori informazioni nel catalogo **Urban Great**.  
 Disponible en formats 300x100, 270x120, 150x100, 120x120 et 100x100. Plus d'informations dans le catalogue **Urban Great**.  
 Disponible en formato de 300x100, 270x120, 150x100, 120x120 y 100x100. Más información en el **Urban Great** catálogo.

size  
format  
formato  
format  
formatos ✂

-  **100 x 100 cm**  
40" x 40" 6 mm - 20 mm
-  **150 x 75 cm**  
60" x 30" 6 mm
-  **\* 120 x 60 cm**  
48" x 24" 8 mm - 20 mm
-  **75 x 75 cm**  
30" x 30" 6 mm
-  **\* 60 x 60 cm**  
24" x 24" 8 mm - 20 mm
-  **\* 60 x 30 cm**  
24" x 12" 8 mm
-  **120 x 60 cm**  
48" x 24" 8 mm
-  **15 x 15 cm**  
6" x 6" 8 mm
-  **60 x 60 cm**  
24" x 24" 8 mm
-  **30 x 30 cm**  
12" x 12" 8 mm
- mosaic**



# Urban White



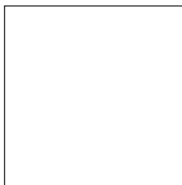
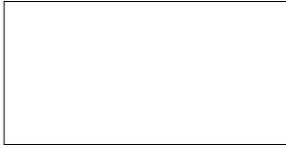





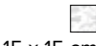

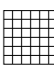
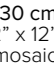
- natural | natur | naturale | naturel | natural **R10 A+B UGL** ⌘ 8 mm
- natural | natur | naturale | naturel | natural **R11 A+B UGL** ⌘ 8 mm
- natural | natur | naturale | naturel | natural **R10 A UGL** ⌘ 6 mm
- natural | natur | naturale | naturel | natural **R11 A+B UGL** ⌘ 20 mm



## Urban Great

Also available in 300x100, 270x120, 150x100, 120x120 and 100x100 sizes. More info in the **Urban Great** catalogue.  
 Verfügbar im Format 300x100, 270x120, 150x100, 120x120 und 100x100. Weitere Informationen finden Sie in unserm Katalog **Urban Great**.  
 Disponibile in formato 300x100, 270x120, 150x100, 120x120 e 100x100. Maggiori informazioni nel catalogo **Urban Great**.  
 Disponible en formats 300x100, 270x120, 150x100, 120x120 et 100x100. Plus d'informations dans le catalogue **Urban Great**.  
 Disponible en formato de 300x100, 270x120, 150x100, 120x120 y 100x100. Más información en el **Urban Great** catálogo.

size  
format  
formato  
format  
formatos ⌘

-  100 x 100 cm  
40" x 40" 6 mm
-  150 x 75 cm  
60" x 30" 6 mm
-  \* 120 x 60 cm  
48" x 24" 8 mm - 20 mm
-  75 x 75 cm  
30" x 30" 6 mm
-  \* 60 x 60 cm  
24" x 24" 8 mm - 20 mm
-  \* 60 x 30 cm  
24" x 12" 8 mm
-  120 x 60 cm  
48" x 24" 8 mm
-  15 x 15 cm  
6" x 6" 8 mm
-  60 x 60 cm  
24" x 24" 8 mm
-  30 x 30 cm  
12" x 12" 8 mm
-  mosaic 8 mm









## Technical Features

Technische Eigenschaften.

Caratteristiche Tecniche.

Caractéristiques Techniques.

Características Técnicas.





squared   rektifiziert   rettificato   rectifié   rectificados	Urban		60 x 60 x 0,8 cm Weave	15 x 15 x 0,8 cm Weave	30 x 30 x 0,8 cm mosaic 3,1x3,1 Mosaik 3,1x3,1 mosaico 3,1x3,1 mosaïque 3,1x3,1	30 x 30 x 0,8 cm mosaic 4,7x4,7 Mosaik 4,7x4,7 mosaico 4,7x4,7 mosaïque 4,7x4,7	100 x 6,5 x 0,6 cm bull nose Sockel battiscopa becco civetta plinthe à bord arrondi zócalo con borde redondeado	75 x 9 x 0,6 cm bull nose Sockel battiscopa becco civetta plinthe à bord arrondi zócalo con borde redondeado	60 x 7 x 0,8 cm bull nose Sockel battiscopa becco civetta plinthe à bord arrondi zócalo con borde redondeado	150 x 37,5 x 0,6 cm step with grooves Stufe mit Rillen gradino con scanalature nez de marche paso con ranuras	75 x 37,5 x 0,6 cm step with grooves Stufe mit Rillen gradino con scanalature nez de marche paso con ranuras	120 x 30 x 0,8 cm step with grooves Stufe mit Rillen gradino con scanalature nez de marche paso con ranuras	100 x 30 x 0,6 cm step with grooves Stufe mit Rillen gradino con scanalature nez de marche paso con ranuras	60 x 30 x 0,8 cm step with grooves Stufe mit Rillen gradino con scanalature nez de marche paso con ranuras
	6 mm   R10 A UGL	8 mm   R10 A+B UGL												
	urban anthracite	X606290X8	X1556290X8	X373290X8	X370290X8	X1065290X6	X975X6290	X670290X8	X3715290X6	X3775290X6	X3213290X8	X3100290X6	X360290X8	
	urban dove	X606291X8	X1556291X8	X373291X8	X370291X8	X1065291X6	X975X6291	X670291X8	X3715291X6	X3775291X6	X3213291X8	X3100291X6	X360291X8	
	urban grey	X606292X8	X1556292X8	X373292X8	X370292X8	X1065292X6	X975X6292	X670292X8	X3715292X6	X3775292X6	X3213292X8	X3100292X6	X360292X8	
	urban sand	X606294X8	X1556294X8	X373294X8	X370294X8	X1065294X6	X975X6294	X670294X8	X3715294X6	X3775294X6	X3213294X8	X3100294X6	X360294X8	
	urban ivory	X606293X8	X1556293X8	X373293X8	X370293X8	X1065293X6	X975X6293	X670293X8	X3715293X6	X3775293X6	X3213293X8	X3100293X6	X360293X8	
	urban white	X606295X8	X1556295X8	X373295X8	X370295X8	X1065295X6	X975X6295	X670295X8	X3715295X6	X3775295X6	X3213295X8	X3100295X6	X360295X8	
features														
pieces - box   stück - karton   pezzi - scatola pièces - boîte   piezas - caja		4	20	11	11	12	12	10	1	1	4	5	6	
sqm - box   m² - karton   m² - scatola m² - boîte   m² - caja		1,44	0,45	0,99	0,99	0,78	0,81	0,42	0,563	0,281	1,44	1,50	1,08	
boxes - pallet   karton - palette   scatole - pallet boîtes - palette   cajas - palé		32	-	-	-	-	-	-	-	-	-	-	-	
sqm - pallet   m² - palette   m² - pallet m² - palette   m² - palé		46,08	-	-	-	-	-	-	-	-	-	-	-	
weight kg - sqm   gewicht kg - m²   peso kg - m² poids kg - m²   peso kg - m²		17,41	17,41	1,91 (Kg/pcs)	1,57 (Kg/pcs)	0,92 (Kg/pcs)	0,98 (Kg/pcs)	0,78 (Kg/pcs)	7,91 (Kg/pcs)	3,96 (Kg/pcs)	6,40 (Kg/pcs)	4,20 (Kg/pcs)	3,12 (Kg/pcs)	
weight kg - box   gewicht kg - karton   peso kg - scatola poids kg - boîte   peso Kg - caja		25,07	7,834	21,01	17,27	11,04	11,74	7,80	7,91	3,96	25,60	21,00	18,72	

## Technical Features

Squared porcelain stoneware

## technische Eigenschaften

kalibriertes Feinsteinzeug

## caratteristiche tecniche

gres porcellanato rettificato

## caractéristiques techniques

gres cérame rectifié

## características técnicas

gres porcelánico rectificado



products marked with this symbol have been assessed and found to comply with the LEED and BREEAM regulations relating to the minimum recycled content percentage of 40% by weight (of which at least 15% is post-consumer). Certificate is available on request.

die mit diesem Symbol gekennzeichneten Produkte wurden beurteilt und es wurde erklärt, dass sie bezüglich des Mindestprozentsatzes an Recyclingmaterial von 40% des Gewichts (davon mindestens 15% Post-Consumer) den LEED und BREEAM Anforderungen entsprechen. Zertifikat auf Anfrage erhältlich.

I prodotti contrassegnati da questo simbolo sono stati valutati e giudicati conformi ai requisiti LEED e BREEAM in relazione alla percentuale minima di materiale riciclato pari al 40% in peso (di cui almeno 15% post-consumer). Certificato disponibile su richiesta.

les produits accompagnés de ce symbole ont été testés et jugés conformes aux exigences LEED et BREEAM concernant le pourcentage minimal de matériau recyclé (40% du poids dont au moins 15% post-consommation). Certification disponible sur demande.

Los productos marcados con este símbolo han sido validados y adjudicados conforme a los requisitos LEED y BREEAM en relación a los porcentajes mínimos de materiales reciclados iguales al 40% del peso (de ellos, al menos, un 15% post-consumo). Certificado disponible bajo petición.

variability index of the slabs | Variabilitätsindex der Platten | indice di stonizzazione delle lastre | indice de variabilité des dalles | indice de variabilidad de las losas



### V1 uniform tone

im Farbton homogen  
omogeneo nel tono  
ton homogène  
tonalidad homogénea



### V2 slightly different tone

leicht unregelmäßig im Farbton  
leggermente mosso nel tono  
ton légèrement nuancé  
tono ligeramente variable



### V3 different tone

unregelmäßig im Farbton  
mosso nel tono  
ton nuancé  
tonalidad variable



### V4 very variable tone

mit starken Unterschieden  
tono molto seminato  
ton très nuancé  
tonalidad muy variable

all Porcelaingres certificates are available upon request and can also be found on our website [www.porcelaingres.com](http://www.porcelaingres.com) | alle Zertifikate von Porcelaingres sind auf Anfrage und auf unserer Website [www.porcelaingres.com](http://www.porcelaingres.com) erhältlich | tutti i certificati di Porcelaingres sono disponibili su richiesta e sul nostro sito internet [www.porcelaingres.com](http://www.porcelaingres.com) | tous les certifications de Porcelaingres sont disponibles sur demande et sur notre site Internet [www.porcelaingres.com](http://www.porcelaingres.com) | de Porcelaingres se pueden obtener mediante solicitud o en nuestro sitio web [www.porcelaingres.com](http://www.porcelaingres.com)

▲ according to the ISO13006 All.G (European Norms) of the B1a category and fully vitrified | nach Normvorgabe ISO13006 All.G (europäische Normen) für Feinsteinzeugfliesen der Klasse B1a | secondo la norma ISO13006 All.G (Norme europee) per piastrelle del gruppo B1a completamente vetrificate | selon la norme ISO13006 All.G (European norme) pour carreaux du groupe B1a et complètement vitrifiés | según la norma ISO 13006 An.G (normas europeas) para baldosas del grupo B1a íntegramente vitrificadas

● average value of production | mittlerer Produktionswert | valore medio di produzione | valeur moyenne de production | valor medio de producción

porcelaingres<sup>®</sup>  
de\_tiles

	norms Normen norme norme normas	▲ required standards ▲ Normvorgabe ▲ valore prescritto dalle norme ▲ valeur prescrite par les normes ▲ valor establecido por las normas	Urban ● Porcelaingres
<b>water absorption</b> Wasseraufnahme assorbimento d'acqua absorption d'eau absorción de agua	ISO 10545.3	≤ 0,5%	< 0,05%
<b>sizes</b> Abmessungen dimensioni dimensions dimensiones	ISO 10545.2	<b>length and width</b>   Länge und Breite   lunghezza e larghezza   longueur et largeur   longitudud y anchura <b>thickness</b>   Stärke   spessore   épaisseur   espesor <b>linearity</b>   Kanten-Linearität   rettilineità spigoli   rectitude des arêtes   rectitud de los lados <b>wedging</b>   Rechtwinklichkeit   ortogonalità   orthogonalité   ortogonalidad <b>warpage</b>   Ebenfächigkeit   planarità   planéité   planitud	±0,2% max ±5,0% max ±0,2% max ±0,2% max ±0,2% max
<b>bending strength</b> Biegefestigkeit resistenza alla flessione résistance à la flexion resistencia a la flexión	ISO 10545.4	≥ 35 N/mm <sup>2</sup>	> 42N/mm <sup>2</sup>
<b>resistance to deep abrasion</b> Widerstand gegen Tiefenverschleiß resistenza all'abrasione profonda résistance à l'abrasion profonde resistencia a la abrasión profunda	ISO 10545.6	≤ 175 N/mm <sup>3</sup>	140 mm <sup>3</sup>
<b>thermal expansion coefficient</b> Wärmeausdehnungskoeffizient coefficiente di dilatazione termica lineare coefficient de dilatation thermique linéaire coeficiente de dilatación térmica lineal	ISO 10545.8	<b>testing method available</b> verfügbares Prüfverfahren metodo di prova disponibile méthode d'essai disponible método de ensayo disponible	7 MK <sup>-1</sup>
<b>thermal shock resistance</b> Temperaturwechselbeständigkeit resistenza agli sbalzi termici résistance aux écarts de température resistencia al choque térmico	ISO 10545.9	<b>testing method available</b> verfügbares Prüfverfahren metodo di prova disponibile méthode d'essai disponible método de ensayo disponible	<b>resistant</b> widerstandsfähig resistenti résistants resistentes
<b>frost resistance</b> Frostbeständigkeit resistenza al gelo résistance au gel resistencia a la helada	ISO 10545.12	<b>no sample must show alterations to surface</b> die Muster sollen weder Bruch noch Schäden an der Oberfläche aufweisen nessun campione deve presentare rotture o alterazioni apprezzabili della superficie aucun échantillon ne doit présenter de ruptures ou d'altérations considérables de la surface las muestras no deben presentar roturas o alteraciones apreciables de la superficie	<b>frost resistance</b> frostbeständig non gelivi non gélifs resistentes a la helada
<b>chemical resistance</b> Beständigkeit gegen Chemikalien resistenza all'attacco chimico résistance à l'attaque chimique resistencia a la agresión química	ISO 10545.13	<b>no sample must show visible signs of chemical attack (acids-bases-additives for pools) except for products containing hydrofluoric acid and derivatives.</b> die Muster dürfen keine sichtbaren Spuren infolge chemischer Einwirkung zeigen (Säuren-Basen-Zusatzstoffe für Schwimmbecken) mit Ausnahme der Produkte, die Fluoridwasserstoff und dessen Nebenerzeugnisse enthalten. nessun campione deve presentare alterazioni visibili all'attacco chimico (acidi-basi-sali da piscina) ad esclusione di prodotti contenenti acido fluoridrico e suoi composti. aucun échantillon ne doit présenter d'altérations visibles d'attaque chimique (acides-bases-additifs pour piscine) sauf les produits qui sont composés avec de l'acide fluorhydrique et ses dérivés. las muestras no deben presentar alteraciones visibles por la agresión química (ácidos, bases y sales de piscina) a excepción de los productos que contengan ácido fluorhídrico y sus compuestos.	<b>unaffected</b> nicht angegriffen non attaccati non attaqués resistentes a los agentes químicos
<b>stain resistance</b> Fleckenbeständigkeit resistenza alle macchie résistantes aux taches resistencia a las manchas	ISO 10545.14	<b>unglazed tiles: testing method available</b> unglasierte Fliesen: verfügbares Prüfverfahren piastrelle non smaltate: metodo di prova disponibile arreaux non-émaillés: méthode d'essai disponible baldosas no esmaltadas: método de ensayo disponible	<b>class 5</b> Klasse 5 classe 5 clase 5 classe 5
<b>colour resistance to light</b> Lichtbeständigkeit resistenza dei colori alla luce résistance des couleurs à la lumière resistencia de los colores a la luz	DIN 51094	<b>no sample must show noticeable colour change</b> kein Exemplar soll sichtbare Farbveränderungen aufweisen nessun campione deve presentare apprezzabili variazioni di colore arreaux non-émaillés: méthode d'essai disponible ninguna muestra debe presentar variaciones de color apreciables	<b>no change in brightness or colour</b> Glanz und Farbe der Muster unverändert campioni inalterati in brillantezza e colore échantillons inchangés en brillance et couleur muestras con brillo y color inalterado
<b>brightness (polished)</b> Glanz (geschliffen) brillantezza (levigati) brillant (polis) brillantez (pulidos)			
<b>skid resistance average coefficient on friction (μ)</b> Rutschhemmende Eigenschaft mittlerer Reibungswert (μ) scivolosità coefficiente di attrito medio (μ) nature glissante coefficient de frottement moyen (μ) antideslizante coeficiente de fricción media (μ)	DIN 51130  DIN 51097		<b>R10 — natural</b>   natur   naturale   naturel   natural - <b>6 - 8 mm</b> <b>R11 — natural</b>   natur   naturale   naturel   natural - <b>8 - 20 mm</b>  <b>A — natural</b>   natur   naturale   naturel   natural - <b>6 mm</b> <b>A+B — natural</b>   natur   naturale   naturel   natural - <b>8 - 20 mm</b>



# Product Certifications

Produktzertifizierungen  
Certificazioni di Prodotto  
Certifications du produit  
Certificaciones de producto



**Certificazione ISO 9001:** per la gestione del sistema di Qualità aziendale. La certificazione, valida a livello internazionale, riguarda l'intera gestione aziendale, dalla ricerca e sviluppo alla produzione, dalla distribuzione all'assistenza al cliente. Questo schema certifica che l'Azienda ha implementato un sistema di controllo della qualità aziendale.

**ISO 9001 certification:** for corporate Quality system management. The certification, valid at an international level, concerns corporate management in its entirety, from research and development to production, and from distribution to customer support. This system certifies that the Company has implemented an internal quality management system.

**Zertifizierung nach ISO 9001:** für das Qualitätsmanagement-System im Unternehmen. Die international anerkannte Norm im Qualitätsmanagement regelt alle Abläufe im Unternehmen, ausgehend von Forschung und Entwicklung, über die Produktion bis zum Vertrieb und den Kundendienst. Diese Zertifizierung bezeugt, dass das Unternehmen die Anforderungen des Qualitätsmanagementsystems in Bezug auf die Produktionsqualität erfüllt.

**Certification ISO 9001:** pour le management du système de qualité de l'entreprise. Valide au niveau international, la certification s'applique à l'ensemble du management de l'entreprise, de la R&D à la production, sans oublier la distribution et le service client. Ce schéma certifie que l'entreprise a mis en oeuvre un système de contrôle de la qualité de l'entreprise.



**MARCHIO CE**

CE ZEICHEN  
CE MARK  
MARQUE CE

**MARCHIO CE** - Indica che i prodotti Porcelaingres sono conformi a quanto richiesto dal regolamento UE 35/2011, in particolare ai requisiti di protezione e sicurezza per il consumatore e che perciò possono liberamente circolare all'interno del Mercato Comune. Per visualizzare le dichiarazioni di conformità di ogni singolo prodotto Porcelaingres, consultare il sito <http://marcature-ce.iris-group.it>

**CE MARK** - It indicates that Porcelaingres products comply with the requirements of 35/2011 UE directive – in particular with regard to health production and the users and consumers' safety – and may thus be freely circulated on the Community market. For the declarations of conformity of each single product, please refer to: <http://marcature-ce.iris-group.it>

**CE ZEICHEN** - Es bedeutet dass die Porcelaingres Produkte der Europäischen 35/2011 UE in besonderen den Schutz – und Sicherheitsnormen dem Verbraucher gegenüber entsprechen. Aus diesem Grund dürfen sie auf dem ganzen Gemeinsamen Markt frei umlaufen. Konformitätserklärungen finden Sie auf der: <http://marcature-ce.iris-group.it>

**MARQUE CE** - Cette marque signifie que les produits de Porcelaingres respectent la Directive UE 35/2011 sur les normes de sûreté et de protection du consommateur et qui peuvent circuler librement dans le Marché Commun. Pour les déclarations de conformité de chaque produit, veuillez visiter le site Internet <http://marcature-ce.iris-group.it>



**ZERTIFIKAT**

**für das Managementsystem nach  
EN ISO 50001:2018**

Der Nachweis der regelwerkskonformen Anwendung wurde erbracht und wird gemäß TÜV AUSTRIA CERT-Verfahren bescheinigt für

**Porcelaingres GmbH  
Irisstraße 1  
03226 Vetschau  
Deutschland**

Geltungsbereich

**Herstellung von Feinsteinzeug**

Zertifikat-Registrier-Nr. TA270131317494

Gültig bis 2022-06-20  
Erstzertifizierung: 2013-06-21

Zertifizierungsstelle  
der TÜV AUSTRIA CERT GMBH

Wien, 2019-05-20

Diese Zertifizierung wurde gemäß TÜV AUSTRIA CERT-Verfahren zur Auditierung und Zertifizierung durchgeführt und wird regelmäßig überwacht.  
TÜV AUSTRIA CERT GMBH Deutschstraße 10 A-1230 Wien [www.tuv.at](http://www.tuv.at)

Online Verification

[www.tuv.at/onlinecheck](http://www.tuv.at/onlinecheck)



See official listing  
[www.environdec.com](http://www.environdec.com)

**EPD (Environmental Product Declaration):** dichiarazione ambientale di prodotto di tipo III effettuata su base volontaria, che si basa sull'analisi del ciclo di vita del prodotto (secondo l'approccio "dalla culla alla tomba") in accordo alla norma EN 15804. La presente dichiarazione viene redatta facendo riferimento alle linee guida delle norme UNI EN ISO 14040 e alle regole specifiche per la categoria di prodotto PCR (Product Category Rules). Tale documento descrive gli impatti ambientali legati all'intero ciclo di vita di una specifica quantità di prodotto. La nostra Azienda è stata la prima a certificare i propri prodotti (vedi [www.environdec.com](http://www.environdec.com)) con una EPD specifica di prodotto, convalidata da un Ente terzo indipendente. Registrazione n. S-P-01439 consultabile al sito internet [www.environdec.com](http://www.environdec.com)

**EPD (Environmental Product Declaration):** a voluntary type III product declaration, based on analysis of the product life cycle (with a "from cradle to grave" approach) in accordance with the EN 15804 standard. This declaration is drawn up with reference to the guidelines of the UNI EN ISO 14040 standard and the specific PCR (Product Category Rules). This document describes the environmental impact linked to the entire life cycle of a specific quantity of product. Our Company was the first to certify its products (see [www.environdec.com](http://www.environdec.com)) with specific EPD, validated by an independent third-party Body. Recording no. S-P-01439 can be found on the website [www.environdec.com](http://www.environdec.com)

**EPD (Environmental Product Declaration):** Es handelt sich um eine freiwillige Umweltschutzklärung für Produkte des Typs III, welche auf einer Analyse des Lebenszyklus des Produkts (nach dem Prinzip von der Wiege bis zum Grab) gemäß Norm EN 15804 basiert. Diese Erklärung bezieht sich auf die Richtlinien der Norm UNI EN ISO 14040 und auf die spezifischen Regeln für die Produktkategorie PCR (Product Category Rules). Dieses Dokument beschreibt die Umweltauswirkungen einer bestimmten Menge eines Produkts. Unser Unternehmen war das erste Unternehmen, das Produkte mit einer spezifischen Produkt-EPD durch eine unabhängige Außenstellen zertifizieren lassen hat (siehe [www.environdec.com](http://www.environdec.com)). Aufnahmen. S-P-01439 auf dem Internet zugegriffen [www.environdec.com](http://www.environdec.com)

**EPD (Environmental Product Declaration):** déclaration environnementale concernant les produits de type III faite volontairement, qui se base sur l'analyse du cycle de vie du produit (selon l'approche « de sa création à sa fin »), conformément à la norme EN 15804. La présente déclaration a été rédigée en suivant les lignes directrices des normes UNI EN ISO 14040 et les règles spécifiques pour la catégorie de produits PCR (Product Category Rules). Ce document décrit les impacts environnementaux, liés à l'ensemble du cycle de vie interne d'une spécifique quantité de produit. Notre entreprise a été la première à faire certifier ses produits (consultez le site [www.environdec.com](http://www.environdec.com)) avec une EPD spécifique de produit, validée par un organisme tiers indépendant. Enregistrement. S-P-01439 accessibles sur Internet [www.environdec.com](http://www.environdec.com)

ÉMISSIONS DANS L'AIR INTÉRIEUR\*

A+

A+ A B C

\* Information sur le niveau d'émission de substances volatiles dans l'air intérieur, présentant un risque de toxicité par inhalation, sur une échelle de classe allant de A+ (très faibles émissions) à C (fortes émissions).



La liste à jour des matériaux certifiés UPEC est disponible sur le site internet <http://evaluation.cstb.fr>



放射性水平A类  
See official listing



#### Porcelaingres GmbH

Irisstraße 1  
03226 Vetschau – Deutschland  
Tel +49 (0)35433 / 597-0  
Fax +49 (0)35433 / 597-170

#### Porcelaingres by GranitiFiandre

Via Radici Nord 112  
42014 Castellarano (RE) - Italy  
Tel +39 0536 819611  
Fax +39 0536 858082  
Fax +39 0536 850088

#### Berlin Showroom

Mehringdamm 55  
10691 Berlin - Deutschland  
Tel +49 (0)30 / 616753017

#### Castellarano Showroom

Via Guido Reni 2  
42014 Castellarano (RE) - Italy

www.porcelaingres.com  
info@porcelaingres.com



Search "PORCELAINGRES" on your app store  
[www.porcelaingres.com/pdfapp](http://www.porcelaingres.com/pdfapp)

Colors and decors reproductions are approximate. All rights are reserved. Total or partial reproduction of text or illustrations of this catalogue is prohibited and is subject to legal sanctions. The tables with the data referred to the content per box and to the packing weight are update at the catalogue printing time; therefore the listed data can be altered.

Farbdruckwiedergabe und Dekore Unverbindlich. Alle Rechte sind vorbehalten. Der vollständige oder auszugsweise Nachdruck des Inhalts dieses Kataloges in Schrift und Bild ist verboten und wird nach Maßgabe des Gesetzes geahndet. Die in den Tabellen enthaltenen Daten in Bezug auf den Inhalt pro Karton und das Gewicht der jeweiligen Verpackung sind zum Ausgabedatum richtiggestellt worden. Jeweilige Veränderungen entsprechender Daten sind somit vorbehalten.

La riproduzione di colori e decori è approssimativa. Tutti i diritti sono riservati. Ogni riproduzione totale o parziale dei contenuti del presente catalogo, sia di testo che di immagine, è vietata e sarà perseguita in termini di legge. Le tabelle con i dati riferiti ai contenuti per scatole ed ai pesi degli imballi sono aggiornate al momento della stampa del catalogo, pertanto i dati elencati possono subire variazioni.

Reproduction de couleurs and décorations sont approximative. Tous les droits sont réservés. Toute reproductions totale ou partielle du contenu - textes et images - du présent catalogue est interdite et constituerait une contrefaçon sanctionnée par la loi. Les tables avec les données concernant les contenus par colis et les poids des emballage sont ajournés au moment où le catalogue est imprimé, c'est pourquoi les données peuvent subir des variations.

La reproducción de los colores y las decoraciones es indicativa. Todos los derechos están reservados. La reproducción total o parcial de los contenidos del presente catálogo, textos o imágenes, está prohibida y será perseguida con arreglo a la ley. Las tablas con los datos relativos a los contenidos para cajas y a los pesos de los embalajes corresponden al momento en el que se imprime el catálogo, por lo que los datos indicados pueden sufrir variaciones.

